	<b>Soporte para caja derivación SCD</b>	REVISION: <b>03</b>
	<b>SCD Derivation box support</b>	Fam.: <b>SOPO</b>
		Pág. / Page <b>1/1</b>

INTERFLEX, S.L. c/Muga 1, Pol. Ind. Pla d'en Coll, Montcada i Reixac E-08110 · Tel: +34 935643112 · Fax: +34 935643700 · [interflex@interflex.es](mailto:interflex@interflex.es) · [www.interflex.es](http://www.interflex.es)

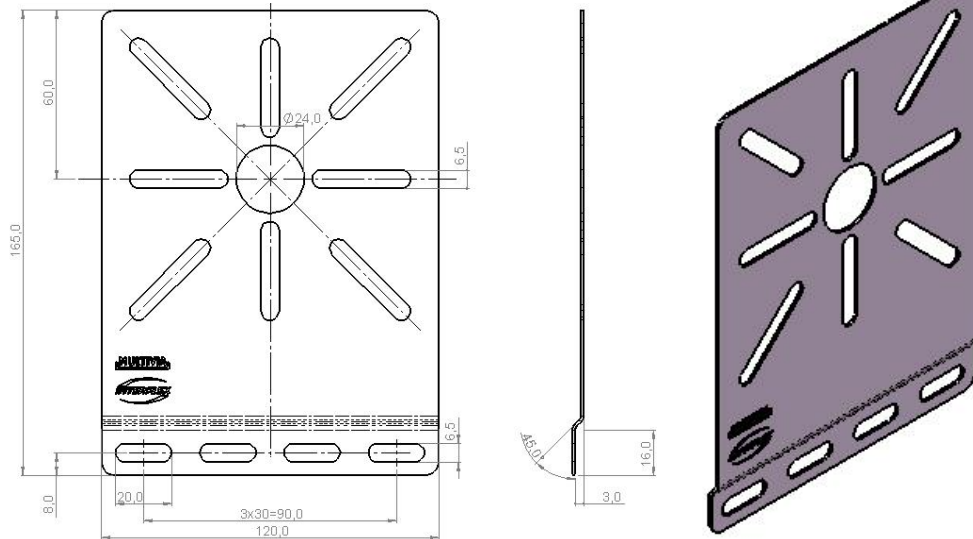
<p><b>DESCRIPCIÓN</b></p> <ul style="list-style-type: none"> <li>Para fijar cajas de derivación al lateral de las bandejas portacables VIATEC y VIAFIL</li> <li>Acabados:             <ul style="list-style-type: none"> <li><b>G</b> Galvanizado por inmersión en baño de cinc a 450-460°C de acuerdo con la norma UNE EN ISO 1461. Promedio mínimo 45 µm</li> <li><b>HR</b> Acero cubierto de aleación de zinc, aluminio y magnesio de alta resistencia a la corrosión.</li> </ul> </li> <li>Aplicaciones:             <ul style="list-style-type: none"> <li><b>G y HR</b> en instalaciones exteriores industriales, rurales y marinas e interiores agresivas.</li> </ul> </li> </ul>	<p><b>DESCRIPTION</b></p> <ul style="list-style-type: none"> <li>To fix derivation boxes on the lateral face of VIATEC and VIAFIL cable trays</li> <li>Finishes:             <ul style="list-style-type: none"> <li><b>G</b> Hot Dip Galvanized in a zinc bath at a temperature of 450-460°C, according to UNE EN ISO 1461 standard. Minimum average 45 µm.</li> <li><b>HR</b> Zinc, aluminium and magnesium alloy coated steel with high resistance to corrosion.</li> </ul> </li> <li>Uses:             <ul style="list-style-type: none"> <li><b>G and HR</b> in outdoors industrial, rural, marine and aggressive environments.</li> </ul> </li> </ul>
--	--

**CARACTERÍSTICAS DIMENSIONALES / DIMENSIONAL CHARACTERISTICS**

Referencia / Reference		Embalaje / Packing u
G	HR	
SCDG	SCDHR	10

Dimensiones en mm / Dimensions in mm

APLICACIONES USES	Clasificación según / Classification according to UNE-EN 61537	Interior / Indoors normal	Interior húmedo / Indoors humid	Exterior / Outdoors normal	Marino / Marine	Industrial (SO <sub>2</sub> )	Ambiente ácido / Acid environm.	Ambiente alcalino / Alkaline environm.	Alimentario / Food industry
		<b>G</b>	5	ok	ok	ok	ok	no	no
<b>HR</b>	8	ok	ok	ok	ok	ok	ok	ok	no



La información contenida en esta Especificación Técnica de Producto se considera correcta en el momento de su publicación. Sin embargo, puede ser modificada sin previo aviso. El usuario deberá efectuar la selección adecuada del producto y la preparación necesaria para unas condiciones seguras en su aplicación. Es responsabilidad del usuario comprobar los productos recibidos y notificar inmediatamente a INTERFLEX, S.L. cualquier defecto. INTERFLEX, S.L. no será responsable de cualquier daño resultante de una mala instalación, aplicación o uso de sus productos. Si los productos de INTERFLEX, S.L. son utilizados conjuntamente con productos que no son de INTERFLEX, S.L., cualquier reclamación sobre el material en su conjunto será desestimada. Visite nuestra página web [www.interflex.es](http://www.interflex.es) para tener información actualizada.

The information provided in this Technical Data Sheet is considered to be true and correct at the time of publication. However, it may be changed without prior notice. It is the customer's obligation to determine the correct and safe selection, settings and conditions of use of the products. It is the customer's responsibility to check the delivered products and immediately notify INTERFLEX, S.L. of any detected fault. INTERFLEX, S.L. cannot be held responsible for any damage resulting from unprofessional installation, application or misuse of its products. If INTERFLEX, S.L. products are used in conjunction with non INTERFLEX, S.L. products, all product liability claims will be rejected. Visit our webpage [www.interflex.es](http://www.interflex.es) for an updated information.