	Tabique separador acoplable de acero para bandeja VIATEC	REVISION: 03
	Self-coupling VIATEC dividing strip	Fam.: MAC
		Pág. / Page 1/1

INTERFLEX, S.L. c/Muga 1, Pol. Ind. Pla d'en Coll, Montcada i Reixac E-08110 · Tel: +34 935643112 · Fax: +34 935643700 · interflex@interflex.es · www.interflex.es

DESCRIPCIÓN	DESCRIPTION
<ul style="list-style-type: none"> • Tabique separador de acero laminado y plegado, para la separación de redes eléctricas de características diferentes. • Continuidad eléctrica: <ul style="list-style-type: none"> • Por metro <5 mΩ CEI 61537 • Resistencia al impacto: >20 Joules, CEI 61537 • Acabados: <ul style="list-style-type: none"> • S Acero laminado galvanizado tipo sendzimir DX51D +Z275 MAC s/ UNE-EN 10346 con una masa de recubrimiento de 275 g/m² de cinc (conjunto de ambas caras) equivalente a 20 µm por cara. • G Galvanizado por inmersión en baño de cinc a 450-460°C de acuerdo con la norma UNE-EN ISO 1461. Promedio mínimo 45 µm. • HR Acero cubierto de aleación de zinc, aluminio y magnesio de alta resistencia a la corrosión • Aplicaciones: <ul style="list-style-type: none"> • S en instalaciones de interior en atmósferas secas y sin contaminantes agresivos • G y HR en instalaciones exteriores industriales, rurales y marinas e interiores agresivas. 	<ul style="list-style-type: none"> • Dividing strip made of laminated and bended steel, to separate electrical networks of different characteristics. • Electrical continuity: <ul style="list-style-type: none"> • Per metre <5 mΩ CEI 61537 • Impact resistance: > 20 Joules, CEI 61537 • Finishes: <ul style="list-style-type: none"> • S Laminated galvanized steel sendzimir type DX51D +Z275 MAC according to EN 10346 with a cover of zinc of 275 g/m² (both faces) equivalent to 20 µm in each face. • G Hot Dip Galvanized in a zinc bath at a temperature of 450-460°C, according to EN ISO 1461 standard. Minimum average 45 µm. • HR Zinc, aluminium and magnesium alloy coated steel with high resistance to corrosion • Uses: <ul style="list-style-type: none"> • S in dry and indoor environments, without aggressive pollutants. • G and HR in outdoor industrial, rural, marine and aggressive environments

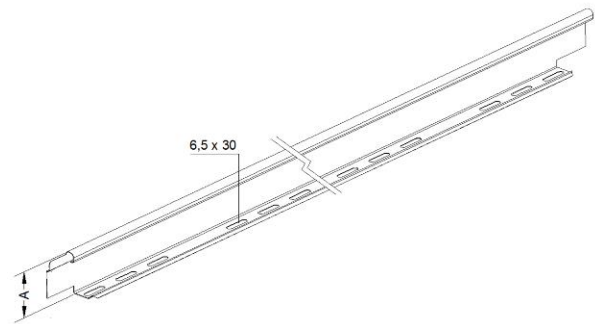
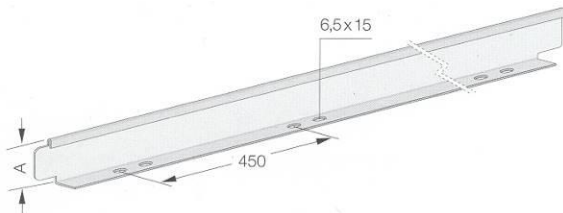
CARACTERÍSTICAS DIMENSIONALES / DIMENSIONAL CHARACTERISTICS

Referencia / Reference			Ala / Side	A	Embalaje / Packing m
S	G	HR			
TSC03S	TSC03G	TSC03HR	35	28	30
TSC06S	TSC06G	TSC06HR	60	53	30
TSC08S	TSC08G	TSC08HR	85	78	30
TSC10S	TSC10G	TSC10HR	110	95	30

Dimensiones en mm / Dimensions in mm
 Longitud / Length 2970 mm (Excepto / Except TSC03: 3000 mm)

ALA / SIDE 35

ALA / SIDE 60 / 85 / 110



La información contenida en esta Especificación Técnica de Producto se considera correcta en el momento de su publicación. Sin embargo, puede ser modificada sin previo aviso. El usuario deberá efectuar la selección adecuada del producto y la preparación necesaria para unas condiciones seguras en su aplicación. Es responsabilidad del usuario comprobar los productos recibidos y notificar inmediatamente a INTERFLEX, S.L. cualquier defecto. INTERFLEX, S.L. no será responsable de cualquier daño resultante de una mala instalación, aplicación o uso de sus productos. Si los productos de INTERFLEX, S.L. son utilizados conjuntamente con productos que no son de INTERFLEX, S.L., cualquier reclamación sobre el material en su conjunto será desestimada. Visite nuestra página web www.interflex.es para tener información actualizada. Information provided in this Technical Data Sheet is considered to be true and correct at the time of publication. However, it may be changed without prior notice. It is the customer's obligation to determine the correct and safe selection, settings and conditions of use of the products. It is the customer's responsibility to check the delivered products and immediately notify INTERFLEX, S.L. of any detected fault. INTERFLEX, S.L. cannot be held responsible for any damage resulting from unprofessional installation, application or misuse of its products. If INTERFLEX, S.L. products are used in conjunction with non INTERFLEX, S.L. products, all product liability claims will be rejected. Visit our webpage www.interflex.es for an updated information.