	Derivación	REVISION: 05
	Derivation	Fam.: MAC
		Pág. / Page 1/2

INTERFLEX, S.L. c/Muga 1, Pol. Ind. Pla d'en Coll, Montcada i Reixac E-08110 · Tel: +34 935643112 · Fax: +34 935643700 · interflex@interflex.es · www.interflex.es

DESCRIPCIÓN	DESCRIPTION
<ul style="list-style-type: none"> Derivación de acero, con uniones integradas para la unión con otros elementos VIATEC Utilizar tornillos con tuerca arandela dentada TCA612.. Acabados: <ul style="list-style-type: none"> S Acero laminado galvanizado tipo sendzimir DX51D +Z275 MAC s/ UNE-EN 10346 con una masa de recubrimiento de 275 g/m² de cinc (conjunto de ambas caras) equivalente a 20 µm por cara G Galvanizado por inmersión en baño de cinc a 450-460°C de acuerdo con la norma UNE-EN ISO 1461. Promedio mínimo 45 µm HR Acero cubierto de aleación de zinc, aluminio y magnesio de alta resistencia a la corrosión Aplicaciones: <ul style="list-style-type: none"> S en instalaciones de interior en atmósferas secas y sin contaminantes agresivos G y HR en instalaciones exteriores industriales, rurales y marinas e interiores agresivas 	<ul style="list-style-type: none"> Derivation with integrated unions for coupling with other VIATEC elements Use toothed locknuts TCA612.. Finishes: <ul style="list-style-type: none"> S Laminated galvanized steel sendzimir type DX51D +Z275 MAC according to EN 10346 with a cover of zinc of 275 g/m² (both faces) equivalent to 20 µm in each face G Hot Dip Galvanized in a zinc bath at a temperature of 450-460°C, according to EN ISO 1461 standard. Minimum average 45 µm HR Zinc, aluminium and magnesium alloy coated steel with high resistance to corrosion Uses: <ul style="list-style-type: none"> S in dry and indoors environments, without aggressive pollutants G and HR in outdoors industrial, rural, marine and aggressive environments

CARACTERÍSTICAS DIMENSIONALES / DIMENSIONAL CHARACTERISTICS

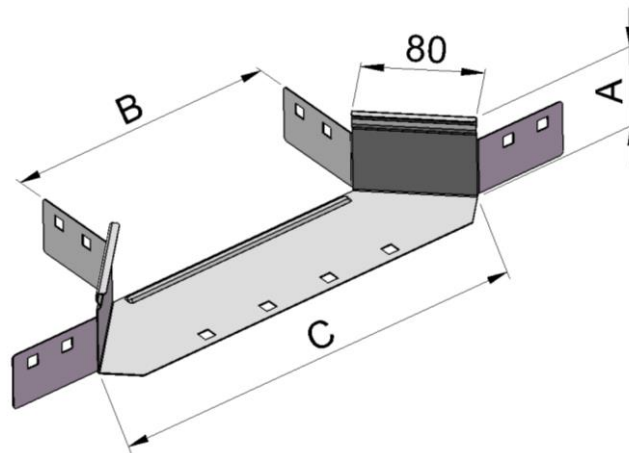
Referencia / Reference			A	B	C	Embalaje / Packing u
S	G	HR				
DT0310S	DT0310G	DT0310HR	35	100	210	1
DT0315S	DT0315G	DT0315HR	35	150	260	1
DT0320S	DT0320G	DT0320HR	35	200	310	1
DT0330S	DT0330G	DT0330HR	35	300	410	1
DT0610S	DT0610G	DT0610HR	60	100	210	1
DT0615S	DT0615G	DT0615HR	60	150	260	1
DT0620S	DT0620G	DT0620HR	60	200	310	1
DT0630S	DT0630G	DT0630HR	60	300	410	1
DT0640S	DT0640G	DT0640HR	60	400	510	1
DT0650S	DT0650G	DT0650HR	60	500	610	1
DT0660S	DT0660G	DT0660HR	60	600	710	1
DT0810S	DT0810G	DT0810HR	85	100	210	1
DT0815S	DT0815G	DT0815HR	85	150	260	1
DT0820S	DT0820G	DT0820HR	85	200	310	1
DT0830S	DT0830G	DT0830HR	85	300	410	1
DT0840S	DT0840G	DT0840HR	85	400	510	1
DT0850S	DT0850G	DT0850HR	85	500	610	1
DT0860S	DT0860G	DT0860HR	85	600	710	1
DT1010S	DT1010G	DT1010HR	110	100	210	1
DT1015S	DT1015G	DT1015HR	110	150	260	1
DT1020S	DT1020G	DT1020HR	110	200	310	1
DT1030S	DT1030G	DT1030HR	110	300	410	1
DT1040S	DT1040G	DT1040HR	110	400	510	1
DT1050S	DT1050G	DT1050HR	110	500	610	1
DT1060S	DT1060G	DT1060HR	110	600	710	1

Dimensiones en mm / Dimensions in mm

APLICACIONES USES	Clasificación según / Classificatio n according to UNE-EN 61537	Interior / Indoors normal	Interior húmedo / Indoors humid	Exterior / Outdoors normal	Marino / Marine	Industrial (SO ₂)	Ambiente ácido / Acid environm.	Ambiente alcalino / Alcaline environm.	Alimentario / Food industry
		S	3	ok	no	no	no	no	no
G	5	ok	ok	ok	ok	no	no	ok	no
HR	8	ok	ok	ok	ok	ok	ok	ok	no

	Derivación	REVISION: 05
	Derivation	Fam.: MAC
		Pág. / Page 2/2

INTERFLEX, S.L. c/Muga 1, Pol. Ind. Pla d'en Coll, Montcada i Reixac E-08110 · Tel: +34 935643112 · Fax: +34 935643700 · interflex@interflex.es · www.interflex.es



La información contenida en esta Especificación Técnica de Producto se considera correcta en el momento de su publicación. Sin embargo, puede ser modificada sin previo aviso. El usuario deberá efectuar la selección adecuada del producto y la preparación necesaria para unas condiciones seguras en su aplicación. Es responsabilidad del usuario comprobar los productos recibidos y notificar inmediatamente a INTERFLEX, S.L. cualquier defecto. INTERFLEX, S.L. no será responsable de cualquier daño resultante de una mala instalación, aplicación o uso de sus productos. Si los productos de INTERFLEX, S.L. son utilizados conjuntamente con productos que no son de INTERFLEX, S.L., cualquier reclamación sobre el material en su conjunto será desestimada.

Visite nuestra página web www.interflex.es para tener información actualizada.

The information provided in this Technical Data Sheet is considered to be true and correct at the time of publication. However, it may be changed without prior notice.

It is the customer's obligation to determine the correct and safe selection, settings and conditions of use of the products. It is the customer's responsibility to check the delivered products and immediately notify INTERFLEX, S.L. of any detected fault. INTERFLEX, S.L. cannot be held responsible for any damage resulting from unprofessional installation, application or misuse of its products. If INTERFLEX, S.L. products are used in conjunction with non INTERFLEX, S.L. products, all product liability claims will be rejected.

Visit our webpage www.interflex.es for an updated information.