

	<b>Cambio de nivel cóncavo 90°</b>	REVISION: <b>05</b>
	<b>90° inside bend</b>	Fam.: <b>MAC</b>
		Pág. / Page <b>1/2</b>

INTERFLEX, S.L. c/Muga 1, Pol. Ind. Pla d'en Coll, Montcada i Reixac E-08110 · Tel: +34 935643112 · Fax: +34 935643700 · interflex@interflex.es · www.interflex.es

**DESCRIPCIÓN**

- Curva de cambio de nivel de 90° de acero, con uniones integradas para el montaje con otros elementos VIATEC
- Utilizar tornillos con tuerca arandela dentada TCA612..
- Acabados:
  - **S** Acero laminado galvanizado tipo sendzimir DX51D +Z275 MAC s/ UNE-EN 10346 con una masa de recubrimiento de 275 g/m<sup>2</sup> de cinc (conjunto de ambas caras) equivalente a 20 µm por cara
  - **G** Galvanizado por inmersión en baño de cinc a 450-460°C de acuerdo con la norma UNE-EN ISO 1461. Promedio mínimo 45 µm
  - **HR** Acero cubierto de aleación de zinc, aluminio y magnesio de alta resistencia a la corrosión
- Aplicaciones:
  - **S** en instalaciones de interior en atmósferas secas y sin contaminantes agresivos
  - **G y HR** en instalaciones exteriores industriales, rurales y marinas e interiores agresivas

**DESCRIPTION**

- 90° inside bend with integrated unions for coupling with other VIATEC elements
- Use toothed locknuts TCA612..
- Finishes:
  - **S** Laminated galvanized steel sendzimir type DX51D +Z275 MAC according to EN 10346 with a cover of zinc of 275 g/m<sup>2</sup> (both faces) equivalent to 20 µm in each face
  - **G** Hot Dip Galvanized in a zinc bath at a temperature of 450-460°C, according to EN ISO 1461 standard. Minimum average 45 µm
  - **HR** Zinc, aluminium and magnesium alloy coated steel with high resistance to corrosion
- Uses:
  - **S** in dry and indoors environments, without aggressive pollutants
  - **G and HR** in outdoors industrial, rural, marine and aggressive environments

**CARACTERÍSTICAS DIMENSIONALES / DIMENSIONAL CHARACTERISTICS**

Referencia / Reference			A	B	C	Embalaje / Packing u
S	G	HR				
CV0310S	CV0310G	CV0310HR	35	100	240	1
CV0315S	CV0315G	CV0315HR	35	150	240	1
CV0320S	CV0320G	CV0320HR	35	200	240	1
CV0330S	CV0330G	CV0330HR	35	300	240	1
CV0610S	CV0610G	CV0610HR	60	100	266	1
CV0615S	CV0615G	CV0615HR	60	150	266	1
CV0620S	CV0620G	CV0620HR	60	200	266	1
CV0630S	CV0630G	CV0630HR	60	300	266	1
CV0640S	CV0640G	CV0640HR	60	400	266	1
CV0650S	CV0650G	CV0650HR	60	500	266	1
CV0660S	CV0660G	CV0660HR	60	600	266	1
CV0810S	CV0810G	CV0810HR	85	100	290	1
CV0815S	CV0815G	CV0815HR	85	150	290	1
CV0820S	CV0820G	CV0820HR	85	200	290	1
CV0830S	CV0830G	CV0830HR	85	300	290	1
CV0840S	CV0840G	CV0840HR	85	400	290	1
CV0850S	CV0850G	CV0850HR	85	500	290	1
CV0860S	CV0860G	CV0860HR	85	600	290	1
CV1010S	CV1010G	CV1010HR	110	100	315	1
CV1015S	CV1015G	CV1015HR	110	150	315	1
CV1020S	CV1020G	CV1020HR	110	200	315	1
CV1030S	CV1030G	CV1030HR	110	300	315	1
CV1040S	CV1040G	CV1040HR	110	400	315	1
CV1050S	CV1050G	CV1050HR	110	500	315	1
CV1060S	CV1060G	CV1060HR	110	600	315	1

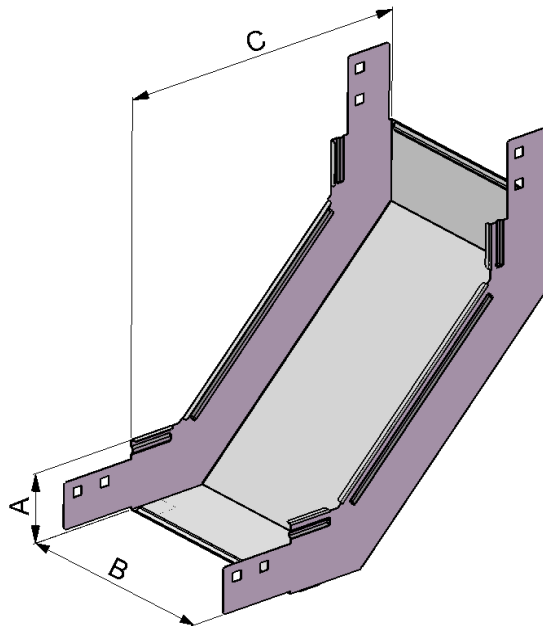
Dimensiones en mm / Dimensions in mm

**APLICACIONES  
USES**

	Clasificación según / Classification in according to UNE-EN 61537	Interior / Indoors normal	Interior húmedo / Indoors humid	Exterior / Outdoors normal	Marino / Marine	Industrial (SO <sub>2</sub> )	Ambiente ácido / Acid environm.	Ambiente alcalino / Alcaline environm.	Alimentario / Food industry
<b>S</b>	3	ok	no	no	no	no	no	no	no
<b>G</b>	5	ok	ok	ok	ok	no	no	ok	no
<b>HR</b>	8	ok	ok	ok	ok	ok	ok	ok	no

	<b>Cambio de nivel cóncavo 90°</b>	REVISION: <b>05</b>
	<b>90° inside bend</b>	Fam.: <b>MAC</b>
		Pág. / Page <b>2/2</b>

INTERFLEX, S.L. c/Muga 1, Pol. Ind. Pla d'en Coll, Montcada i Reixac E-08110 · Tel: +34 935643112 · Fax: +34 935643700 · [interflex@interflex.es](mailto:interflex@interflex.es) · [www.interflex.es](http://www.interflex.es)



La información contenida en esta Especificación Técnica de Producto se considera correcta en el momento de su publicación. Sin embargo, puede ser modificada sin previo aviso. El usuario deberá efectuar la selección adecuada del producto y la preparación necesaria para unas condiciones seguras en su aplicación. Es responsabilidad del usuario comprobar los productos recibidos y notificar inmediatamente a INTERFLEX, S.L. cualquier defecto. INTERFLEX, S.L. no será responsable de cualquier daño resultante de una mala instalación, aplicación o uso de sus productos. Si los productos de INTERFLEX, S.L. son utilizados conjuntamente con productos que no son de INTERFLEX, S.L., cualquier reclamación sobre el material en su conjunto será desestimada.

Visite nuestra página web [www.interflex.es](http://www.interflex.es) para tener información actualizada.

*The information provided in this Technical Data Sheet is considered to be true and correct at the time of publication. However, it may be changed without prior notice. It is the customer's obligation to determine the correct and safe selection, settings and conditions of use of the products. It is the customer's responsibility to check the delivered products and immediately notify INTERFLEX, S.L. of any detected fault. INTERFLEX, S.L. cannot be held responsible for any damage resulting from unprofessional installation, application or misuse of its products. If INTERFLEX, S.L. products are used in conjunction with non INTERFLEX, S.L. products, all product liability claims will be rejected.*

*Visit our webpage [www.interflex.es](http://www.interflex.es) for an updated information.*